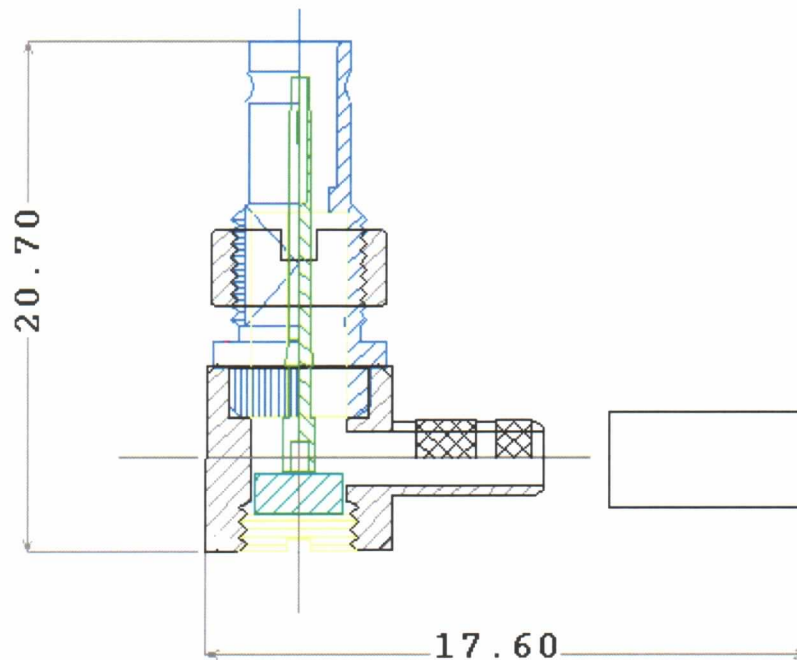


## DECOLLETAGE CONNECTIQUE

### FICHE TECHNIQUE

SE 16 001

1-0 / 2-3 COUDE



CORPS : Laiton Ni+or  
CARRE : Laiton Nickelé  
ISOLANTS : Teflon  
FERRULE : Laiton Recuit+Ni

ECROU : Laiton Nickelé  
BOUCHON : Laiton Nickelé  
BROCHE : BZ 4 Ni+or